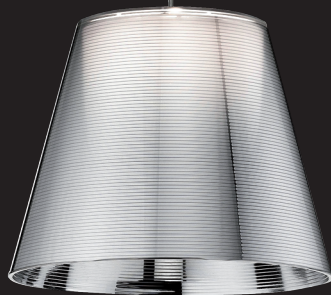


FLOS



**KTRIBE S1** UL VERSION  
DESIGN BY PHILIPPE STARCK

## <GB> INSTRUCTION FOR CORRECT INSTALLATION AND USE

The appliance may in no way be modified or tampered with, any modification may compromise safety causing the appliance to become dangerous. FLOS declines all responsibility for products that are modified.

### WARNING!

The safety of this fitting can only be guaranteed if these instructions are observed, during both installation and use. Please retain these instructions safety.

### REMARKS:

- When installing and whenever acting on the appliance, ensure that the power supply has been switched off.

### TECHNICAL DATA

Incandescent halogen bulb MAX 75W G9 fitting, type T.

**NOTE:** Use lamp marked "suitable for use in open luminaire".

### CLEANING INSTRUCTIONS

- Use only a soft cloth to clean the appliance, dampened with water and soap or mild cleanser if needed for resistant dirt.

- **Warning:** do not use alcohol or other solvents.

## <FR> INSTRUCTIONS D'INSTALLATION ET D'EMPLOI

L'appareil ne peut être modifié ou altéré de quelque manière que ce soit, toute modification peut compromettre la sécurité de celui-ci en le rendant dangereux. FLOS décline toute responsabilité pour les produits modifiés.

### ATTENTION!

La sûreté de cet appareil est garantie uniquement si l'on respecte ces instructions soit en phase d'installation soit pendant l'utilisation; il faut donc les conserver.

### NOTICES:

- Au moment de l'installation et chaque fois que l'on intervient sur l'appareil, s'assurer que la tension d'alimentation ait été coupée.

### DONNEES TECHNIQUES

- Ampoule incandescente à halogènes MAX 75W branchement G9 type T.

**REMARQUE:** Utiliser une lampe indiquant "convient aux luminaires ouverts".

### INSTRUCTIONS POUR LE NETTOYAGE

- Pour le nettoyage de l'appareil utiliser exclusivement un chiffon doux, humecté si nécessaire, avec de l'eau et du savon ou avec un détergent neutre pour les salissures les plus tenaces.

- **Attention:** ne pas utiliser d'alcool ou solvants.

## <ES> INSTRUCCIONES DE INSTALACIÓN Y DE USO

El aparato no puede ser en ningún caso modificado o forzado, cualquier modificación puede comprometer la seguridad haciéndolo peligroso. FLOS declina cualquier responsabilidad por los productos modificados.

### ¡ATENCIÓN!

La seguridad del aparato sólo puede garantizarse con la condición de que se respeten las siguientes instrucciones, tanto en la fase de instalación como de uso, por lo cual se recomienda conservarlas.

### ADVERTENCIA

Para efectuar la instalación, y toda vez que se efectúe alguna operación en el aparato, asegurarse de haber cortado la corriente eléctrica.

### DATOS TÉCNICOS

- Bombilla de incandescencia alógena max 75W conexión G9 tipo T.

NOTA: Usar bombilla indicada como "apta para uso en luminaria abierta".

### INSTRUCCIONES PARA LIMPIAR EL APARATO

Para la limpieza del aparato, utilizar exclusivamente un paño suave. En caso de suciedad más resistente, humedecer el paño con agua y jabón o un detergente neutro. Advertencia: no emplear alcohol ni disolventes.

## <J> 取り付けおよびご使用方法

危険ですので、器具を改造したり、部品を追加・変更して使用しないでください。改造した製品に対しては、FLOSは一切責任を負いません。

### 警告

安全な器具の取り付けおよびご使用のために、取扱説明書に従って作業を行ってください。また、取扱説明書は必ず保管してください。

### 注意

- 取り付け作業および取り外しや再取り付け時には、必ず電源を切ってください。

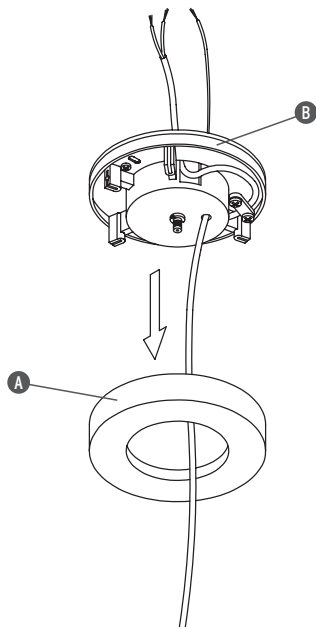
### 技術的な仕様

白熱ハロゲン球 最大75W、口金G9、Tタイプ  
注意:「屋外用照明に適する」と表示された照明器具を使用してください。

### 器具の清掃について

器具の清掃には、柔らかい布を使用してください。落ちにくい汚れは、柔らかい布を石鹼水または薄めた中性洗剤に浸し、十分に絞ってから拭き取ってください。注意:アルコールや溶剤などは使用しないでください。

Fig. 1



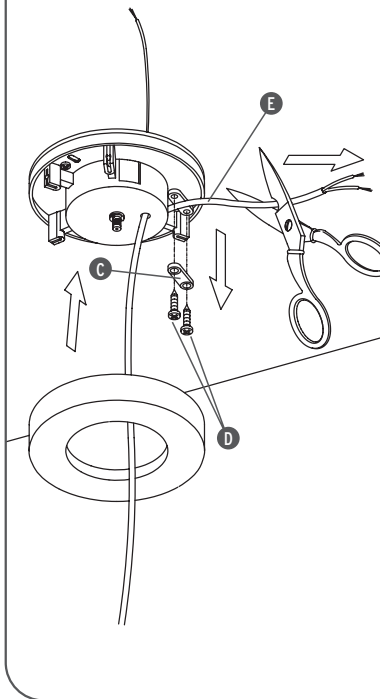
<GB> Fig.1 Unhook the ceiling rose (A) from the ceiling attachment (B).

<FR> Fig.1 Décrocher la rosace (A) de l'attache au plafond (B).

<ES> Fig. 1 Descuelgue el rosetón del techo (A) de su accesorio (B).

< J > 図 1 . 天井取り付け具(B)からローゼット (A)を取り外します。

Fig. 2



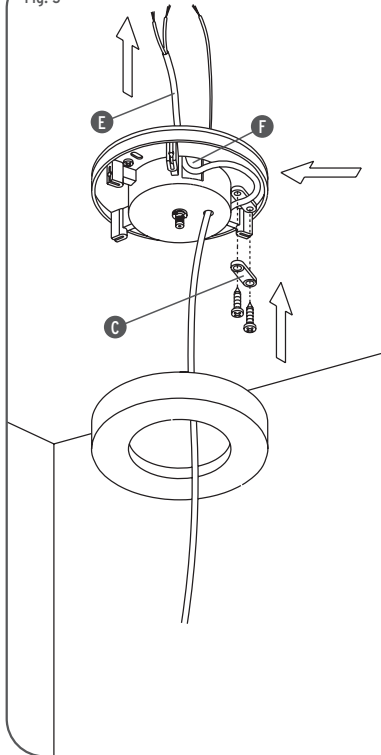
<GB> Fig.2 Remove the cable-block device (C) unscrewing the two screws (D); Decide the height at which you wish the appliance to hang, then cut off the surplus power supply wire (E).

<FR> Fig.2 Démontez le bloc câble (C) en dévissant les deux vis (D); établissez la hauteur à laquelle on désire suspendre l'appareil, coupez alors le câble d'alimentation (E) en excédent.

<ES> Fig. 2 Quite el sistema de fijación de cable (C) desatornillando los dos tornillos (D). Decida la altura a la que desea colgar el aparato, entonces corte la parte sobrante del cable de corriente provisto (E).

<J> 図2. 2本のねじ(D)を抜いてケーブルブロック装置(C)を外します。取り付け器具の希望の高さを決めて、余分の電力供給ワイヤー(E)を切り離してください。

Fig. 3



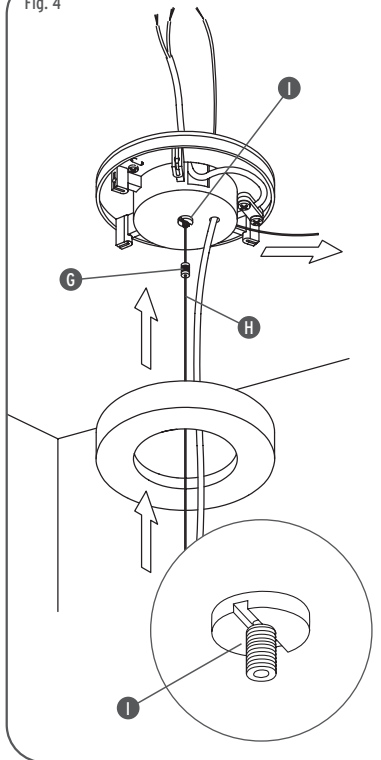
<GB>

Fig.3 Pass the power supply cable (E) coming from the appliance through the special hole (F) in the side of the ceiling attachment, then block it with the cable-block device (C); Fig.4 Unscrew and remove the pin (G), pass the steel cable (H) through the ratchet and the central hole in the ceiling attachment and adjust the height of the steel cable according to the desired height at which you wish the appliance to hang; To allow for adjustment to the desired height, the appliance has been provided with a device that allows the steel cable to slide in both directions. This function is implemented by pressing on the lock device (I) of the ceiling attachment; when the desired length is reached, cut off the surplus; re-screw the lock-pin firmly (G).

<FR>

Fig.3 Faire passer le câble d'alimentation (E) provenant de l'appareil à travers la fente latérale (F) de l'attache au plafond, le bloquer alors avec le bloc câble (C); Fig.4 Dévisser et retirer le pivot de blocage (G), faire passer le câble en acier (H) à travers le loqueteau et le trou central de l'attache au plafond et régler la hauteur du câble en fonction de la hauteur à laquelle on désire suspendre l'appareil. Pour permettre le réglage de la hauteur désirée, l'appareil est doté d'un dispositif qui permet au câble en acier de glisser dans les deux sens. Cette fonction s'obtient en appuyant sur le dispositif de déverrouillage (I) de l'attache au plafond ; une fois la mesure désirée atteinte, couper l'excédent éventuel; revisser le pivot de blocage (G).

Fig. 4



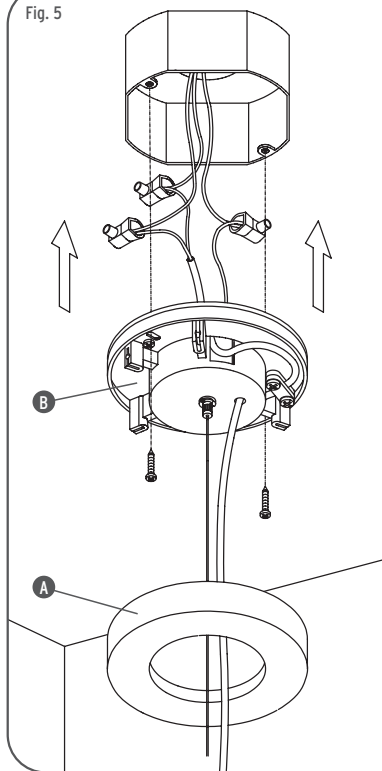
&lt;ES&gt;

Fig.3 Pase el cable de corriente provisto (E) procedente del aparato a través del agujero correspondiente (F) al lado del accesorio para techo, entonces bloquéelo con el sistema de fijación de cable (C); Fig.4 Desatornille y quite el perno (G), pase el cable de acero (H) a través del trinquete y del agujero central en el accesorio para techo, y ajuste la altura del cable de acero de acuerdo a la altura deseada a la que Ud. desea colgar el aparato; para permitir el ajuste de la altura deseada, el aparato está provisto de un dispositivo que permite al cable de acero deslizarse en ambas direcciones. Esta función viene implementada mediante presión en el dispositivo de bloqueo (I) del accesorio para techo; cuando se haya alcanzado la longitud deseada, corte la parte sobrante del nuevo el perno de bloqueo firmemente (G);

&lt;J&gt;

図3. 器具からの電源ケーブル(E)を天井取り付け具側面の専用穴(F)に通し抜かせます。そしてケーブルブロック装置(C)でブロックします。図4. ピン(G)をゆるめて取り外します。スチールケーブル(H)を歯止め装置と天井取り付け具の中央の穴に通して取り付ける器具の希望の高さに合うようにスチールケーブルの高さを調整します。希望の高さへ調整可能にするために、器具にはスチールケーブルが両方向にスライドできる装置が備わっています。この機能は天井取り付け具のロック装置(I)の上に押すことで作用します。希望の長さになったら、余分な部分を切り離します。ロックピン(G)を再び固く締めます。

Fig. 5



<GB> Fig.5 Connect the electrical connections, respecting the poles (Phase: black, Neutral: white, Earth: green (the white dashes indicate neutral)) then fix the ceiling attachment (B) to the Junction Box using the screws supplied; Replace the rose (A).

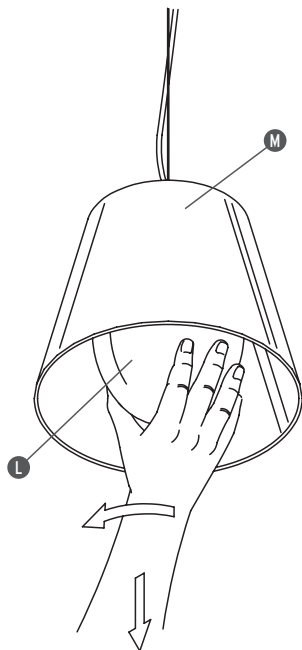
<FR> Fig.5 Effectuer les raccordements électriques en respectant les poles (phase : noir, neutre : blanc, terre : vert (les traits blancs signalent le neutre)) et fixer ensuite l'attache au plafond (B) à la Junction Box en utilisant les vis fournies; remonter la rosace (A).

<ES> Fig.5 Conecte las conexiones eléctricas, respetar los polos (Fase: negro, Neutro: blanco, Tierra: verde (las rayas blancas indican el neutro)). Entonces fije el accesorio para techo (B) a la Caja de Conexión usando los tornillos provistos. Coloque de nuevo el rosetón (A).

<J> 図5. 極を注意しながら電気系統を接続します。(位相:黒、ニュートラル:白、アース:緑 (白のダッシュはニュートラルを指名します。))付属のネジを使用し、天井の取り付け具(B)をジャンクションボックスに固定します。円盤(A)を元の場所に戻します。



Fig. 6



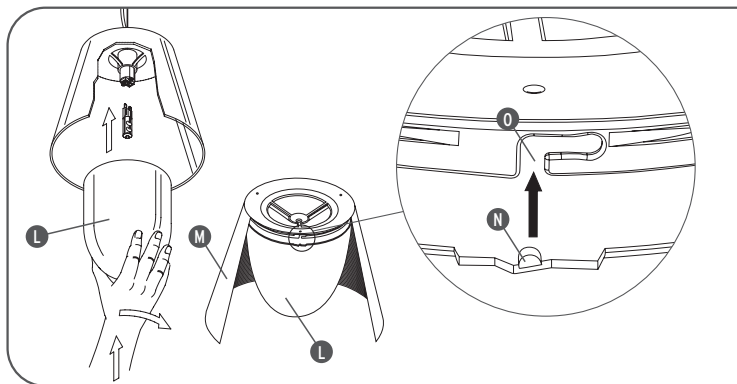
<GB> Fig.6 Remove the internal lampshade (L) unhooking it from the outer lampshade (M) by turning it slightly anticlockwise.

<FR> Fig.6 Démonter le diffuseur interne (L) en le décrochant du diffuseur externe (M) par une légère rotation dans le sens des aiguilles d'une montre.

<ES> Fig. 6 Quite la pantalla interna (L) descolgándola de la pantalla externa (M), girándola ligeramente en sentido contrario a las agujas del reloj.

<J> 図6. 内側ランプシェード(L)を軽く左回りに回しながら外側ランプシェード(M)から取り外します。

Fig. 7



<GB> Fig.7 Insert the light bulb then replace the inner lampshade (L) blocking it with a "bayonet" movement: to carry out this operation the pins (N) hooking the inner lampshade must be inserted into the specific openings (O) of the outer lampshade (M).

<FR> Fig.7 Insérer l'ampoule et remonter le diffuseur interne (L) en le bloquant par un mouvement à "baïonnette": pour effectuer cette opération, les échelons d'accrochage (N) du diffuseur interne doivent être insérés dans les fentes (O) du diffuseur externe (M).

<ES> Fig. 7 Introduzca la bombilla y después colóque de nuevo la pantalla interna (L) bloqueándola con un movimiento de "bayoneta": para llevar a cabo esta operación, los pernos (N) de donde cuelga la pantalla interior deben introducirse en las aperturas específicas (O) de la pantalla exterior (M).

< J > 図7. 電球を差し込んで内側ランプシェード(L)を“バヨネット”装置でブロックさせながら戻します。この作業を行うには、外側ランプシェードの特定の開口部に内側ランプシェードを引っ掛けるピン(N)を差し込ませる必要があります。



FLOS

**KTRIBE S2/S3** UL VERSION  
DESIGN BY PHILIPPE STARCK

## <GB> INSTRUCTION FOR CORRECT INSTALLATION AND USE

The appliance may in no way be modified or tampered with, any modification may compromise safety causing the appliance to become dangerous. FLOS declines all responsibility for products that are modified.

### WARNING!

The safety of this fitting can only be guaranteed if these instructions are observed, during both installation and use. Please retain these instructions safety.

### REMARKS:

- When installing and whenever acting on the appliance, ensure that the power supply has been switched off.

### TECHNICAL DATA

**S2:** Incandescent halogen bulb MAX 150W E26 fitting type T Shielded.

**S3:** Incandescent halogen bulb MAX 250W E26 fitting type T Shielded.

**S2 ECO:** Fluorescent light bulb 26W, Gx24q-3 fitting, type CFL.

**S3 ECO:** Fluorescent light bulb 42W, Gx24q-4 fitting, type CFL.

### CLEANING INSTRUCTIONS

- Use only a soft cloth to clean the appliance, dampened with water and soap or mild cleanser if needed for resistant dirt.

- **Warning:** do not use alcohol or other solvents.

## <FR> INSTRUCTIONS D'INSTALLATION ET D'EMPLOI

L'appareil ne peut être modifié ou altéré de quelque manière que ce soit, toute modification peut compromettre la sécurité de celui-ci en le rendant dangereux. FLOS décline toute responsabilité pour les produits modifiés.

### ATTENTION!

La sûreté de cet appareil est garantie uniquement si l'on respecte ces instructions soit en phase d'installation soit pendant l'utilisation; il faut donc les conserver.

### NOTICES:

- Au moment de l'installation et chaque fois que l'on intervient sur l'appareil, s'assurer que la tension d'alimentation ait été coupée.

### DONNEES TECHNIQUES

**S2:** Ampoule incandescente à halogènes MAX 150W branchement E26 type T avec écran.

**S3:** Ampoule incandescente à halogènes MAX 250W branchement E26 type T avec écran.

**S2 ECO:** Ampoule à fluorescence 26W fixation Gx24q-3 type CFL.

**S3 ECO:** Ampoule à fluorescence 42W fixation Gx24q-4 type CFL.

### INSTRUCTIONS POUR LE NETTOYAGE

- Pour le nettoyage de l'appareil utiliser exclusivement un chiffon doux, humidifié si nécessaire, avec de l'eau et du savon ou avec un détergent neutre pour les salissures les plus tenaces.

- **Attention:** ne pas utiliser d'alcool ou solvants.

## <ES> INSTRUCCIONES DE INSTALACIÓN Y DE USO

El aparato no puede ser en ningún caso modificado o forzado, cualquier modificación puede comprometer la seguridad haciéndolo peligroso. FLOS declina cualquier responsabilidad por los productos modificados.

### ¡ATENCIÓN!

La seguridad del aparato sólo puede garantizarse con la condición de que se respeten las siguientes instrucciones, tanto en la fase de instalación como de uso, por lo cual se recomienda conservarlas.

### ADVERTENCIA

Para efectuar la instalación, y toda vez que se efectúe alguna operación en el aparato, asegurarse de haber cortado la corriente eléctrica.

### DATOS TÉCNICOS

S2: Bombilla de incandescencia alógena MÁX 150W conexión E26 tipo T Shielded.

S3: Bombilla de incandescencia alógena MÁX 250W conexión E26 tipo T Shielded.

S2 ECO: Bombilla fluorescentes 26W conexión Gx24q-3 tipo CFL.

S3 ECO: Bombilla fluorescentes 42W conexión Gx24q-4 tipo CFL.

### INSTRUCCIONES PARA LIMPIAR EL APARATO

Para la limpieza del aparato, utilizar exclusivamente un paño suave. En caso de suciedad más resistente, humedecer el paño con agua y jabón o un detergente neutro.

- **Advertencia:** no emplear alcohol ni disolventes.

## <J> 取り付けおよびご使用方法

危険ですので、器具を改造したり、部品を追加・変更して使用しないでください。改造した製品に対しては、FLOSは一切責任を負いません。

### 警告

安全な器具の取り付けおよびご使用のために、取扱説明書に従って作業を行ってください。また、取扱説明書は必ず保管してください。

### 注意

- 取り付け作業および取り外しや再取り付け時には、必ず電源を切ってください。

### 技術的な仕様

S2: 白熱ハロゲン球 最大150W、口金E26、T SHIELDED タイプ

S3: 白熱ハロゲン球 最大250W、口金E26、T SHIELDED タイプ

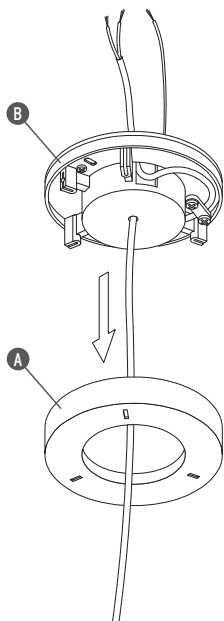
S2 ECO: 電球型蛍光ランプ 26W、口金GX24Q-3、CFLタイプ

S3 ECO: 電球型蛍光ランプ 42W、口金GX24Q-4、CFLタイプ

### 器具の清掃について

器具の清掃には、柔らかい布を使用してください。落ちにくい汚れは、柔らかい布を石鹸水または薄めた中性洗剤に浸し、十分に絞ってから拭き取ってください。注意: アルコールや溶剤などは使用しないでください。

Fig. 1



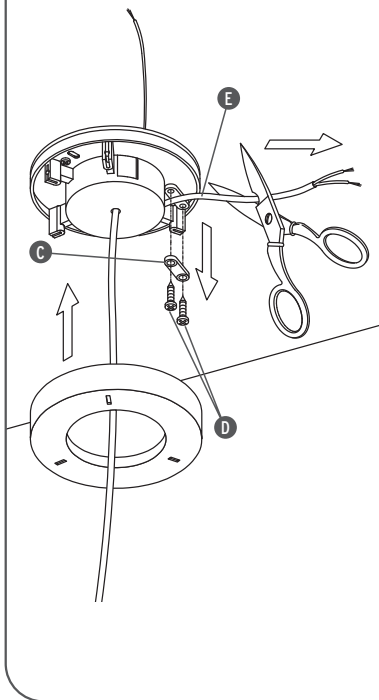
<GB> Fig.1 Unhook the ceiling rose (A) from the ceiling attachment (B).

<FR> Fig.1 Décrocher la rosace (A) de l'attache au plafond (B).

<ES> Fig.1 Descuelgue el rosetón del techo (A) de su accesorio (B).

<J> 図1. 天井取り付け具(B)からローゼット(A)を取り外します。

Fig. 2



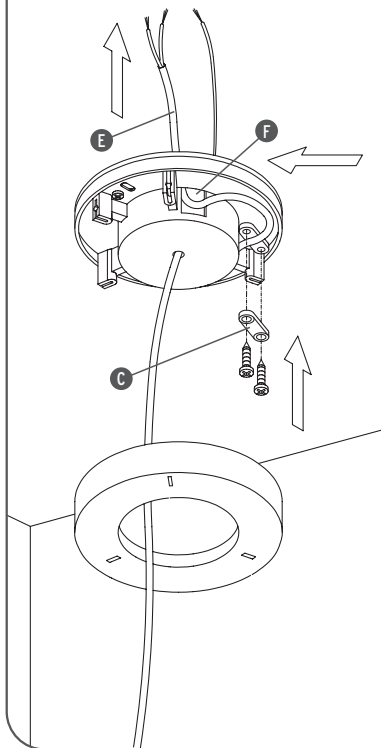
<GB> Fig.2 Remove the cable-block device (C) unscrewing the two screws (D); Decide the height at which you wish the appliance to hang, then cut off the surplus power supply wire (E).

<FR> Fig.2 Démontez le bloc câble (C) en dévissant les deux vis (D); établissez la hauteur à laquelle on désire suspendre l'appareil, coupez alors le câble d'alimentation (E) en excédent.

<ES> Fig. 2 Quite el sistema de fijación de cable (C) desatornillando los dos tornillos (D). Decida la altura a la que desea colgar el aparato, entonces corte la parte sobrante del cable de corriente provisto (E).

<J> 図2. 2本のねじ(D)を抜いてケーブルブロック装置(C)を外します。取り付け器具の希望の高さを決めて、余分の電力供給ワイヤー(E)を切り離してください。

Fig. 3



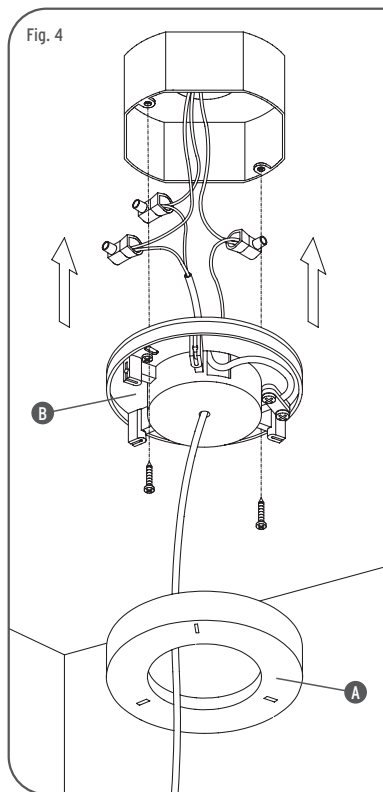
<GB> Fig.3 Pass the power supply cable (E) coming from the appliance through the special hole (F) in the side of the ceiling attachment, then block it with the cable-block device (C).

<FR> Fig.3 Faire passer le câble d'alimentation (E) provenant de l'appareil à travers la fente latérale (F) de l'attache au plafond, le bloquer alors avec le bloc câble (C).

<ES> Fig.3 Pase el cable de corriente provisto (E) procedente del aparato a través del agujero correspondiente (F) al lado del accesorio para techo, entonces bloquéelo con el sistema de fijación de cable (C).

<J> 図3. 器具からの電源ケー (E)ブルを天井取り付け具側面の専用穴 (F)に通し抜かせます。そしてケーブルブロック装置 (C)でブロックします。





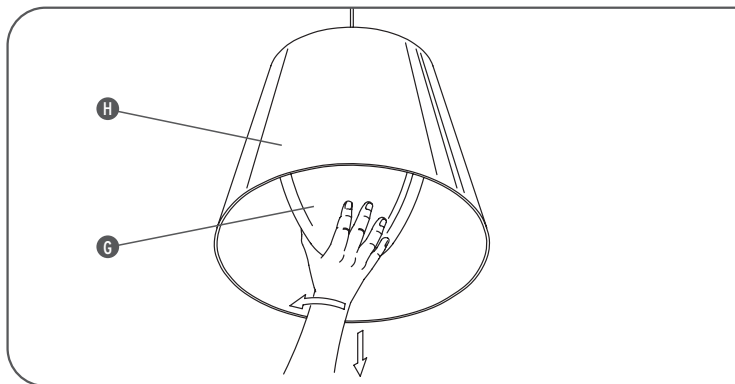
<GB> Fig.4 Connect the electrical connections, respecting the poles (Phase: black, Neutral: white, Earth: green (the white dashes indicate neutral)) then fix the ceiling attachment (B) to the Junction Box using the screws supplied; Replace the rose (A).

<FR> Fig.4 Effectuer les raccordements électriques en respectant les pôles (phase: noir, neutre : blanc, terre : vert (les traits blancs signalent le neutre)) et fixer ensuite l'attache au plafond (B) à la Junction Box en utilisant les vis fournies; remonter la rosace (A).

<ES> Fig.4 Conecte las conexiones eléctricas, respetar los polos (Fase: negro, Neutro: blanco, Tierra: verde (las rayas blancas indican el neutro)). Entonces fije el accesorio para techo (B) a la Caja de Conexión usando los tornillos provistos. Coloque de nuevo el rosetón (A).

<J> 図4. 極を注意しながら電気系統を接続します。(位相:黒、ニュートラル:白、アース:緑 (白のダッシュはニュートラルを指名します。))付属のネジを使用し、天井の取り付け具(B)をジャンクションボックスに固定します。円盤(A)を元の場所に戻します。

Fig. 5



<GB> Fig.5 Remove the internal lampshade (G) unhooking it from the outer lampshade (H) by turning it slightly anticlockwise.

<FR> Fig.5 Démonter le diffuseur interne (G) en le décrochant du diffuseur externe (H) par une légère rotation dans le sens des aiguilles d'une montre.

<ES> Fig.5 Quite la pantalla interna (G) descolgándola de la pantalla externa (H), girándola ligeramente en sentido contrario a las agujas del reloj.

<J> 図5. 内側ランプシェード(G)を軽く左回りに回しながら外側ランプシェード(H) から取り外します。

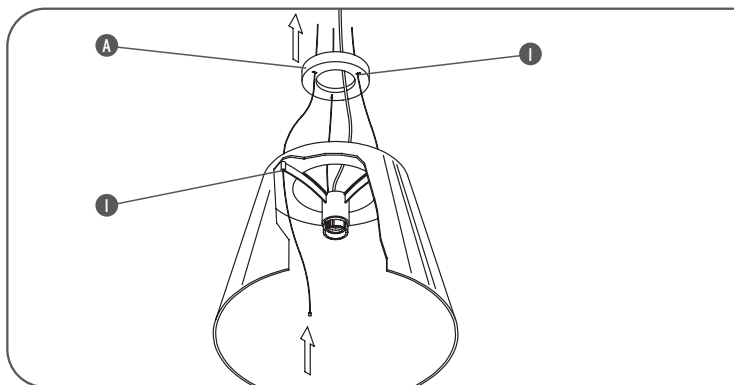
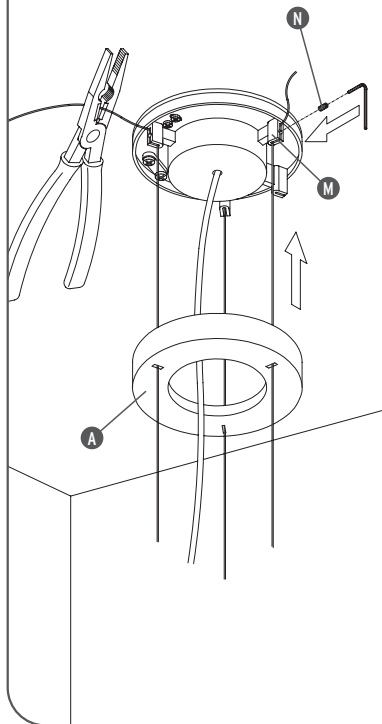


Fig. 6

- <GB> Fig.6 Attach the three small steel cables through the appropriate holes (L) of the same diffusers and through the holes (L) of the rosette (A).
- <FR> Fig.6 Faire passer les trois petits câbles en acier à travers les trous (L) de l'ensemble diffuseur et à travers les trous (L) de la rosace (A).
- <ES> Fig.6 Sujete los tres cables de acero a través de los agujeros apropiados (L) de los mismos difusores y a través de los agujeros (L) del rosetón (A).
- < J > 図 6. 3 本のスチールケーブルは同じディフューの適切な穴(L)に通し穴(L)で付セット(A)ーけ  
ます。

Fig. 7



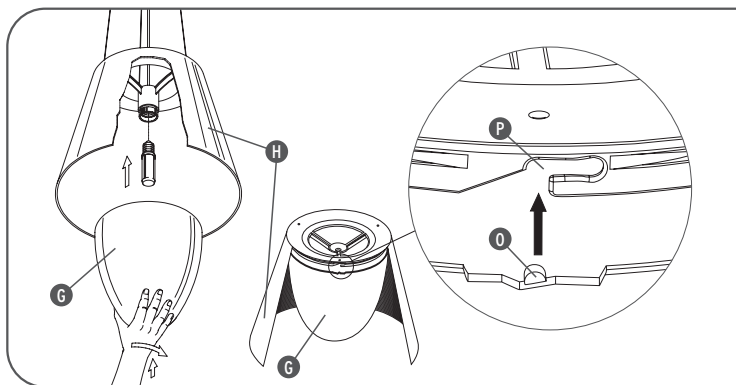
<GB> Fig.7 Bend the ends of the three steel cables by about 90° and then insert them into the corresponding guides (M) of the plugs on the roof; regulate the apparatus to the desired height thereafter block the cables by tightening the screws (N) with the keys supplied with the equipment; cut any excess length of the cables; Replace the rose (A).

<FR> Fig.7 Plier l'extrémité des trois câbles en acier de 90° environ et les insérer alors dans les guides à cet effet (M) de l'attache au plafond; régler l'appareil à la hauteur désirée et bloquer ensuite les câbles en serrant les vis (N) avec la clef fournie; couper l'éventuel excédent des câbles; remonter la rosace (A).

<ES> Fig. 7 Doble los extremos de los tres cables de acero a unos 90° y después introdúzcalos en las correspondientes guías (M) de las tomas de corriente en el techo; regule el aparato a la altura deseada y bloquee después los cables apretando los tornillos (N) con las llaves provistas con el resto del equipo; corte cualquier exceso de longitud de los cables. Coloque de nuevo el rosetón (A).

<J> 図7. 3本のスチールケーブルの末端を約90度曲げて、天井の一致するプラグガイド(M)に差し込みます。器具を希望の高さに調整した後、設備が付いた備え付きのカギをねじ(N)で締めながらケーブルをブロックします。余分な長さのケーブルを切り離します。ローゼット(A)を元の位置に戻します。

Fig. 8



<GB> Fig.8 Insert the light bulb then replace the inner lampshade (G) blocking it with a "bayonet" movement: to carry out this operation the pins (O) hooking the inner lampshade must be inserted into the specific openings (P) of the outer lampshade (H).

<FR> Fig.8 Insérer l'ampoule et remonter le diffuseur interne (G) en le bloquant par un mouvement à "baïonnette": pour effectuer cette opération, les échelons d'accrochage (O) du diffuseur interne doivent être insérés dans les fentes (P) du diffuseur externe (H).

<ES> Fig.8 Introduzca la bombilla y después coloque de nuevo la pantalla interna (L) bloqueándola con un movimiento de "bayoneta": para llevar a cabo esta operación, los pernos (N) de donde cuelga la pantalla interior deben introducirse en las aperturas específicas (O) de la pantalla exterior (M).

<J> 図8. 電球を差し込んで内側ランプシェード(G)を“バヨネット”装置でブロックさせながら戻します。この作業を行うには、外側ランプシェードの特定の開口部(P)に内側ランプシェード(H)を引っ掛けるピン(O)を差し込ませる必要があります。

[www.flos.com](http://www.flos.com)